



MINI-ORDINATEURS C 900

Guichets automatiques bancaires



Gestion des réseaux de télécommunications



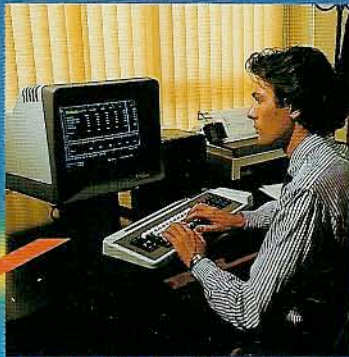
Terminaux points de vente



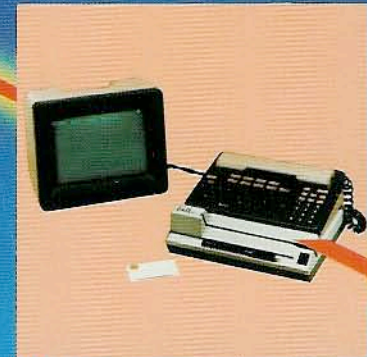
UNIX PICK

C 900

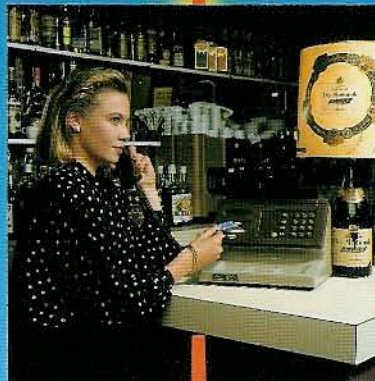
32 bits



Développement logiciel



Vidéotex



Publiphones

ELECTRONIQUE SERGE DASSAULT

La gamme C 900 a été développée pour répondre aux besoins des utilisateurs recherchant un système informatique sécurisé à hautes performances et très évolutif.

Les produits C 900, de conception et fabrication françaises, sont particulièrement bien adaptés aux domaines suivants :

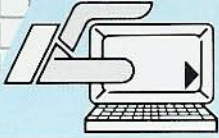
- applications transactionnelles,
- concentration de terminaux,
- conversion de protocoles sur des réseaux hétérogènes,
- frontal intelligent de gros ordinateurs,
- gestion de base de données sécurisée (serveurs vidéotex...),
- développement de logiciels.

Ils sont supportés, selon l'application, par deux systèmes d'exploitation distincts UNIX⁽²⁾ SYSTEM V⁽¹⁾ et PICK OA⁽³⁾ (Open Architecture) associé à un moniteur temps réel performant : VRTX⁽⁴⁾.

Les calculateurs de la gamme C 900 répondent à différentes architectures, simples ou redondées pour des applications à haute disponibilité, et se présentent en différents formats : baie 19 pouces ou coffret.

Ils utilisent un bus multiprocesseur 32 bits et sont conformes au standard SM 90 T défini par le CNET. Les alimentations et ensembles mécaniques utilisés permettent de répondre à une grande variété de configurations. Ils offrent, grâce à leur modularité, une facilité d'extension importante.

(1) Licence SM 90 CNET
(2) UNIX marque déposée ATT
(3) PICK marque déposée PICK SYSTEMS
(4) VRTX marque déposée Hunter et Ready



C 910

MINI-ORDINATEUR



Grâce à son architecture de traitement réparti et à sa modularité le mini-ordinateur C 910 offre des possibilités de concentration importante et d'interconnexion de réseaux télématiques hétérogènes. Il est doté d'une structure mécanique et d'une alimentation permettant des extensions aisées. De plus, sa mémoire de masse à "disques miroirs" permet de dupliquer la base de données et d'accélérer notablement les temps d'accès disques.

Le chargement des disques et leur sauvegarde sont assurés par un dérouleur de bande 1/2 pouce standard et s'effectuent, sans utiliser le bus système, à la vitesse maximale et sans repositionnement de bande.

CARACTÉRISTIQUES PRINCIPALES

- multiprocesseur 32 bits,
- disques miroirs,
- dérouleur de bande 1/2 pouce,
- cartes double Europe (220 x 233 mm),
- 40 emplacements de cartes,
- alimentation multisource puissante,
- secours batterie intégré,
- 128 raccords locaux (interface série),
- réseau local,
- télésurveillance.

ELECTRONIQUE SERGE DASSAULT

C 910 : MINI-ORDINATEUR

PERFORMANCES

- module de traitement 32 bits : 2,5 Mips (68020 à 16 MHz), comprenant 4 M octets de mémoire (sans temps d'attente),
- disques miroirs : gain de 40 % sur les temps d'accès,
- sauvegarde 70 MØ en 10 minutes en 3 200 bpi/2 400 pieds,
- sauvegarde 190 MØ en 13 minutes en 6 250 bpi/3 200 pieds.

SPÉCIFICATIONS

- 1 châssis calculateur 20 emplacements,
- 1 châssis d'extension 20 emplacements,
- 1 ou 2 châssis disques,
- 1 à 4 disques Winchester 5 pouces, capacités 80/150/300/500 M octets,
- 1 dérouleur de bande 1/2 pouce à chargement frontal 1 600/3 200 bpi (standard) ou 6 250 bpi (option),
- 1 panneau d'exploitation visualisant :
 - les états énergie (secteur, batterie),
 - les états systèmes (alarme),
 - les accès disques,
- 1 alarme locale (buzzer) avec acquittement,

CONFIGURATION

- 1 alarme déportée (boucle sèche).

ALIMENTATIONS

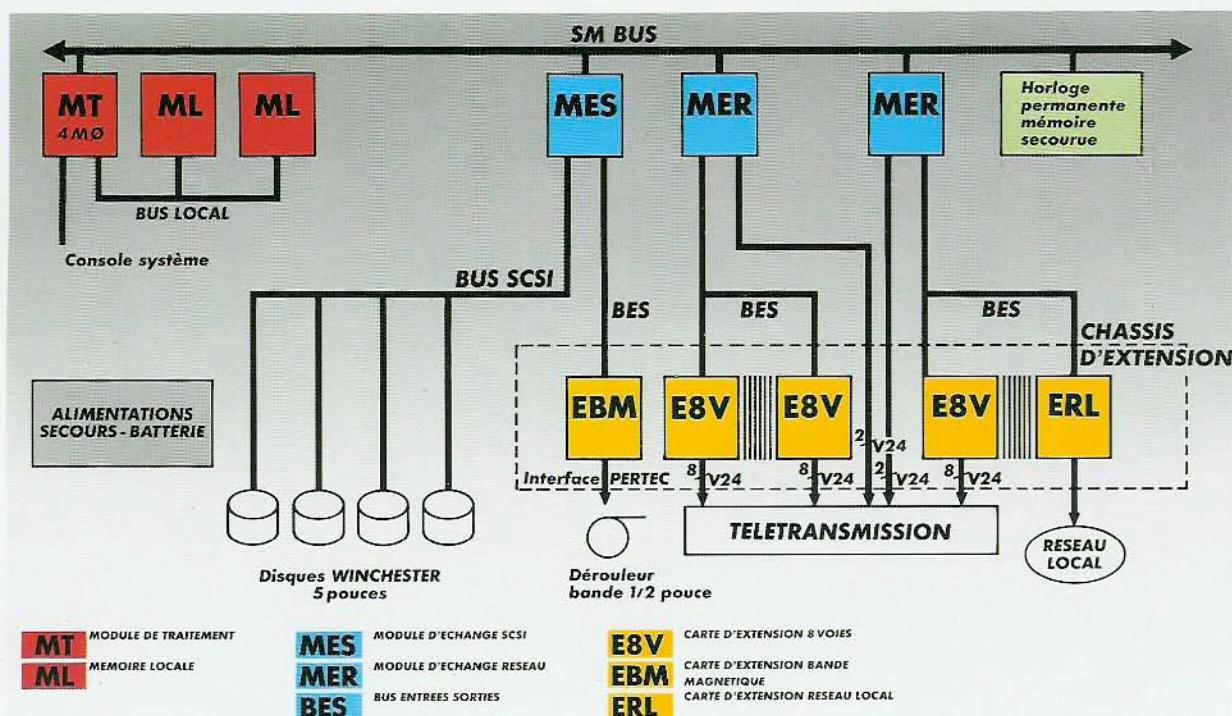
- 220 V/50 Hz 1 kVA,
- 700 W utiles multisources,
- batterie 36 V - 6 A/h,
- autonomie : 3 minutes (typ.),
- recharge : 4 heures (max.),
- possibilité d'adjoindre un second châssis alimentation identique.

ENVIRONNEMENT

- température 5° à 35°C,
- humidité relative 20 % à 80 %,
- puissance électrique 1,35 kVA (1 alimentation).

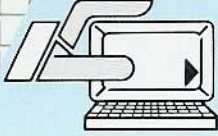
DIMENSIONS

- hauteur : 1 420 mm,
- largeur : 580 mm,
- profondeur : 750 mm,
- poids : 250 kg environ.



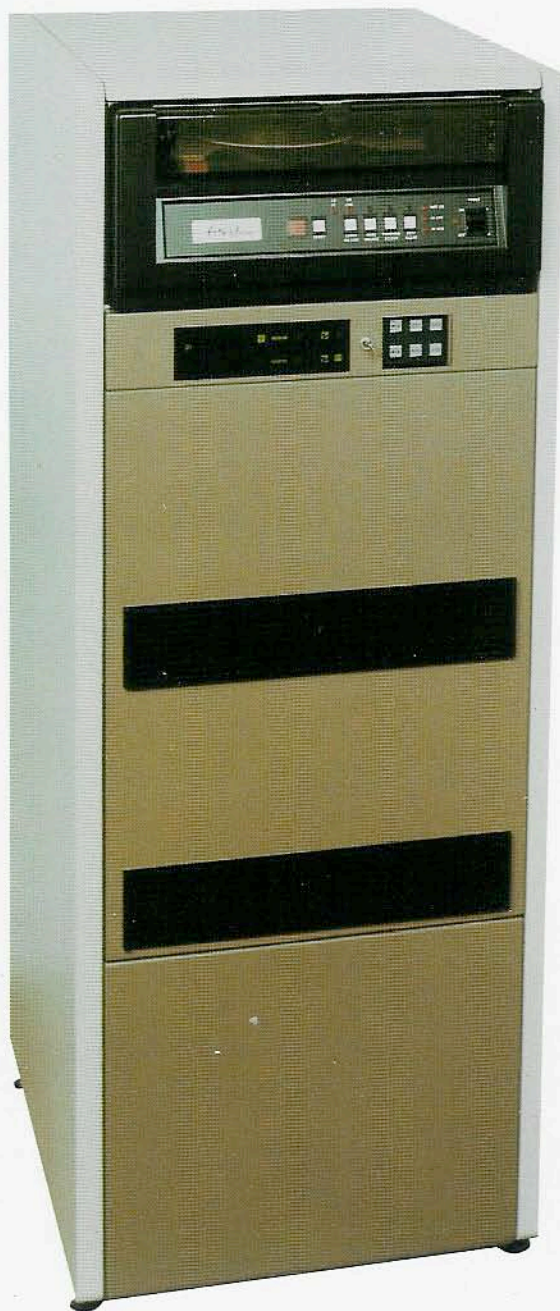
**ELECTRONIQUE
SERGE DASSAULT**

55, Quai Marcel Dassault BP 301
92214 S' Cloud Cedex, France - Tél. : (1) 49 11 80 00
ESD AUTOMATISMES Tél. : (1) 34 81 60 00



C 920

MINI-ORDINATEUR



Grâce à son architecture de traitement réparti et à sa modularité le mini-ordinateur C 920 offre toutes les fonctionnalités du C 910 plus la possibilité de basculer sur le calculateur de secours sans modifier l'interconnexion vers les périphériques (mémoire de masse, télétransmission). La base de données, sécurisée grâce aux disques miroirs et aux alimentations redondées, est commune aux deux calculateurs. Ceci permet une reconfiguration très rapide en cas d'incident. Par ailleurs, un réel partage de la mémoire de masse par les deux calculateurs actifs simultanément est possible par réservation des disques.

CARACTÉRISTIQUES PRINCIPALES

- architecture multicalcateur,
- multiprocesseur 32 bits,
- disques miroirs,
- dérouleur de bande 1/2 pouce,
- cartes double Europe (220 x 233 mm),
- 40 emplacements de cartes,
- alimentation multisource puissante,
- secours batterie intégré,
- 128 raccordements locaux (interface série),
- réseau local,
- télésurveillance.

ELECTRONIQUE SERGE DASSAULT

C920 : MINI-ORDINATEUR

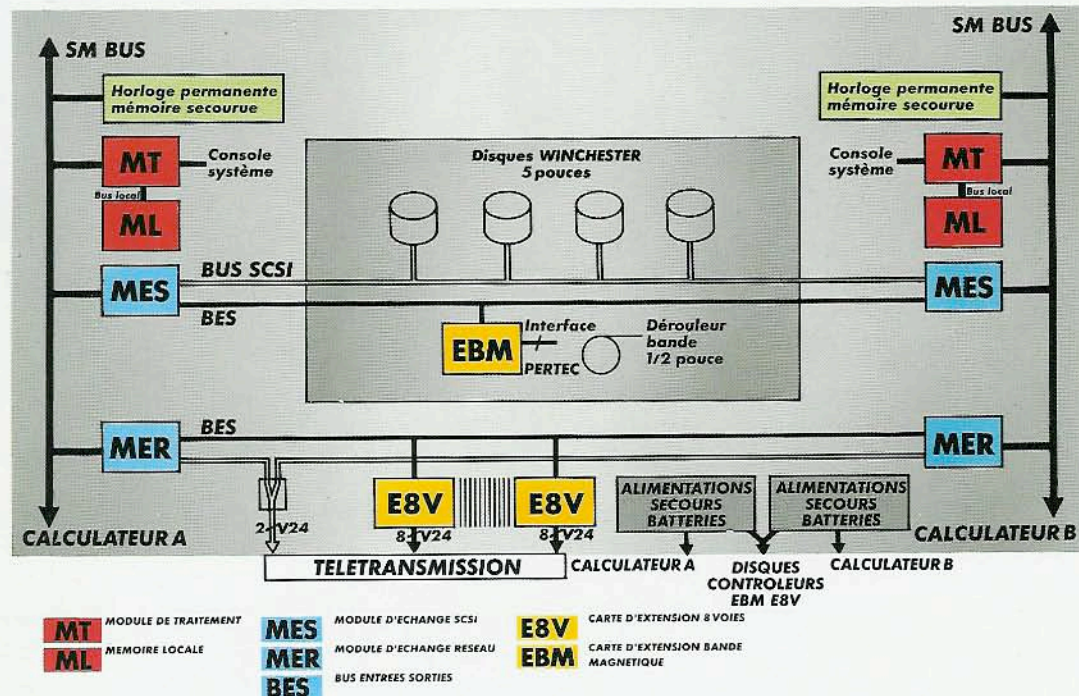
PERFORMANCES

- module de traitement 32 bits : 2,5 Mips (68020 à 16 MHz),
- disques miroirs : gain de 40 % sur les temps d'accès,
- sauvegarde 70 MØ en 10 minutes en 3 200 bpi/2 400 pieds,
- sauvegarde 190 MØ en 13 minutes en 6 250 bpi/3 200 pieds,
- capacité mémoire 4 à 32 MØ.

SPÉCIFICATIONS

- 2 châssis calculateur 20 emplacements,
- 2 châssis d'alimentation,
- 1 ou 2 châssis disques,
- 1 à 4 disques Winchester 5 pouces, capacités 80/150/300/500 M octets,
- 1 dérouleur de bande 1/2 pouce à chargement frontal 1 600/3 200 bpi (standard) ou 6 250 bpi (option),
- 1 panneau d'exploitation visualisant :
 - les états énergie (secteur, batterie),
 - les états systèmes (alarme),
 - les accès disques,
- 1 alarme locale (buzzer) avec acquittement,
- 1 alarme déportée (boucle sèche).

CONFIGURATION



- 1 poussoir de basculement sur calculateur de secours.

ALIMENTATIONS

Pour chaque châssis d'alimentation :

- 220 V/50 Hz - 1 kVA,
- 700 W utiles multisources,
- batterie 36 V - 6 A/h,
- autonomie : 10 minutes (typ.),
- recharge : 4 heures (max.),
- mise en redondance.

ENVIRONNEMENT

- température 5° à 35°C,
- humidité relative 20 % à 80 %,
- puissance électrique 2,35 kVA (2 alimentations).

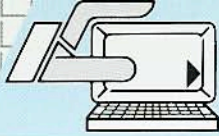
DIMENSIONS

- hauteur : 1 420 mm,
- largeur : 580 mm,
- profondeur : 750 mm,
- poids : 250 kg environ.



**ELECTRONIQUE
SERGE DASSAULT**

55, Quai Marcel Dassault BP 301
92214 S' Cloud Cedex, France - Tél. : (1) 49 11 80 00
ESD AUTOMATISMES Tél. : (1) 34 81 60 00



C 930

MINI-ORDINATEUR



L'architecture du miniordinateur C930 est dérivée directement des développements C910 et C920 : le C930 réalise un excellent rapport qualité/prix dans la gamme des miniordinateurs gérant jusqu'à 18 terminaux. La gestion des disques en mode miroir permet la duplication des bases de données et

accélère notablement les temps d'accès.

Le chargement des disques et leur sauvegarde sont assurés par un streamer 1/4 pouce standard et s'effectuent, sans utiliser le bus système, à la vitesse maximale.

CARACTÉRISTIQUES PRINCIPALES

- faible encombrement,
- multiprocesseur 16/32 bits,
- disques miroirs,
- streamer 1/4 pouce,
- cartes double Europe (220 x 233 mm),
- 7 emplacements de cartes,
- 18 voies (interface série) extensibles à 32 voies,
- réseau local,
- télésurveillance à distance.

ELECTRONIQUE SERGE DASSAULT

C 930 : MINI-ORDINATEUR

PERFORMANCES

- module de traitement 32 bits : 2,5 Mips (68020 à 16 MHz),
- disques miroirs : gain de 40 % sur les temps d'accès,
- sauvegarde 60 MØ en 12 minutes,
- capacité mémoire 4 à 32 MØ.

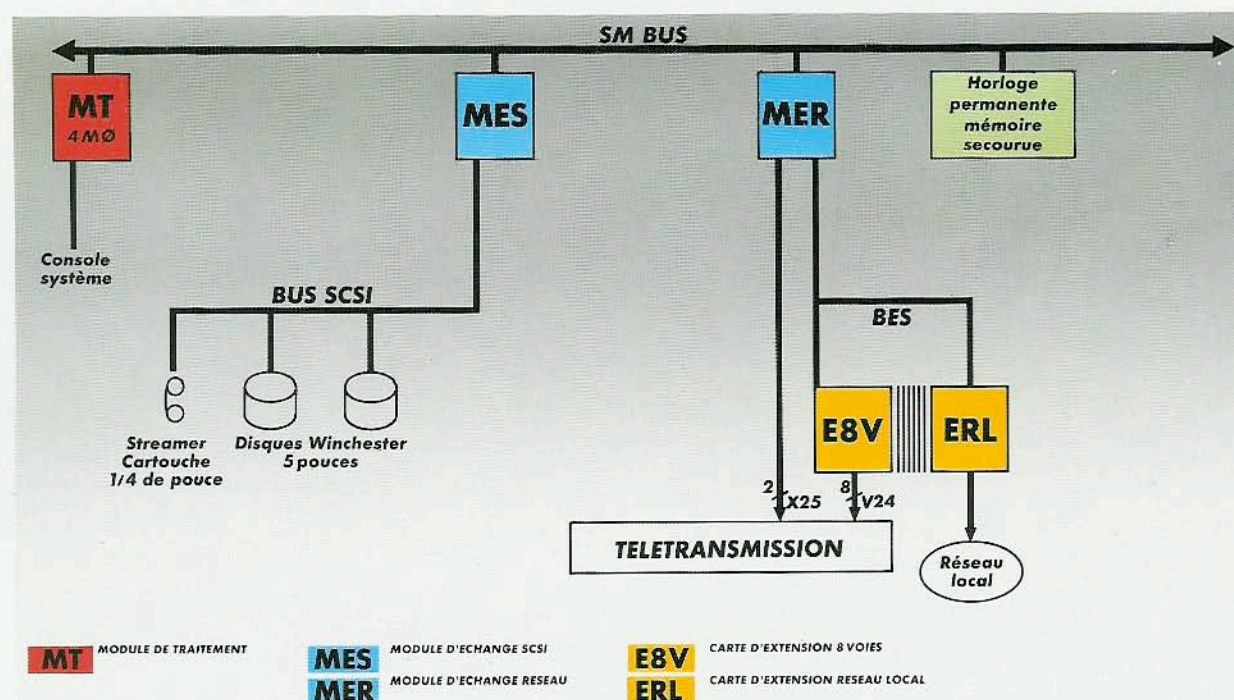
SPÉCIFICATIONS

- 1 châssis calculateur 7 emplacements,
- 1 disque 150 Mo ou 300 Mo ou 1 ou 2 disques 80 Mo,
- streamer 1/4 pouce à cartouches 150 Mo.

ALIMENTATIONS

- 220 V/50 Hz 0,4 kVA.

CONFIGURATION



ENVIRONNEMENT

- température 5h à 35hC,
- humidité relative 20 % à 80 %,
- puissance électrique 0,4 kVA.

DIMENSIONS

- hauteur : 550 mm,
- largeur : 200 mm,
- profondeur : 550 mm,
- poids : 25 kg environ.





C 900

MEMOIRES DE MASSE

DISQUES 5 POUCES WINCHESTER

- capacité formatée 80/150/300 M octets,
- codage RLL 2.7,
- temps de positionnement :
 - piste à piste : 5 ms,
 - moyen : 18 ms,
 - maximum : 43 ms
- délai rotationnel moyen : 8,33 ms,
- vitesse de transfert : 10 Mbits/s à 15 Mbits/s,
- taux d'erreurs non récupérables 10 en 10¹³ bits lus.

DÉROULEUR DE BANDE 1/2 POUCE

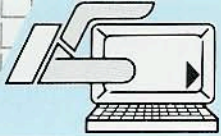
- 1 600/3 200 bpi en standard,
- 800/1 600/3 200/6 250 bpi en option,
- vitesse 25/50/100 ips,
- bande 1/2 pouce 800/2 400/3 200 pieds,
- taux d'erreurs non récupérables 10 en 10¹¹ octets lus,
- chargement frontal automatique,
- audiodiagnostics intégrés,
- alimentation 220 V/50 Hz - 350 VA.

DÉROULEUR DE CASSETTE 1/4 POUCE

- capacité formatée : 120 M octets,
- format QIC 24, QIC 150,
- 9 pistes,
- vitesse 90 ips,
- taux d'erreurs non récupérables 10 en 10¹¹ bits lus.

ELECTRONIQUE SERGE DASSAULT

55, quai Marcel Dassault, B.P. 301 - 92214 Saint-Cloud, Cedex France - Tél. : (1) 49 11 80 00
ESD AUTOMATISMES Tél. : (1) 34 81 60 00



C 900

IMPRIMANTES

IMPRIMANTE MATRICIELLE

- imprimante à aiguilles,
- 132 colonnes à 10 CPI,
- 200 ou 400 cps,
- 100 cps en qualité courrier,
- 10, 12 ou 15 CPI,
- tête matricielle à 18 aiguilles (9 + 9),
- impression bidirectionnelle,
- espacement proportionnel,
- multipolice de caractères,
- chargeur automatique en feuille à feuille,
- possibilité de fonctionnement en mode graphique,
- interface :
 - V24/RS 232,
 - Centronics (option).

IMPRIMANTE LIGNE

- imprimante à peigne, matricielle,
- 132 colonnes,
- 600 lignes par minute ou 900 lignes par minute,
- jeux de 96 caractères programmables,
- largeur papier de 4 à 16 pouces,
- 10 CPI,
- 6 ou 8 LPI,
- 220 V/50 Hz,
- dimensions :
 - hauteur : 978 mm,
 - largeur : 851 mm,
 - profondeur : 572 mm,
- poids : 157,5 kg
- interface : V24/RS 232/RS 422/boucle de courant,
- niveau de bruit : 60 dBa.

ELECTRONIQUE SERGE DASSAULT

55, quai Marcel Dassault, B.P. 301 - 92214 Saint-Cloud, Cedex France - Tél. : (1) 49 11 80 00
ESD AUTOMATISMES Tél. : (1) 34 81 60 00



C 900

TERMINAL DE VISUALISATION MONOCHROME

ÉCRAN

- écran 14 pouces vert ou ambre ou blanc,
- 26 lignes ou 44 lignes,
- 80 ou 132 colonnes,
- 7 jeux de caractères programmables,
- attributs vidéo cachés et non cachés : normal, pâle, clignotant, vierge, caractère gras, souligné et inversé,
- attributs du curseur : clignotant, fixe, bloc, soulignement, absent,
- mémoire de 4 pages (attributs cachés) ou 2 pages (attributs non cachés).

CLAVIER

- QWERTY ou AZERTY,
- 101 touches dont 16 touches de fonctions programmables,
- profil bas, 2 positions,
- clavier numérique.

INTERFACE

- V24/V28/V11,
- 2 ports série,
 - Modem (50 à 38,4 Kb),
 - Auxiliaire (110 à 19,2 Kb),
- vitesses et dialogues programmables et sauvegardés en mémoire non volatile.

MODE

- compatible terminal ASCII standard (TVI 910/912/920/925/950/955) ou DEC (VT52/VT100/VT220).

ELECTRONIQUE SERGE DASSAULT

55, quai Marcel Dassault, B.P. 301 - 92214 Saint-Cloud, Cedex France - Tél. : (1) 49 11 80 00
ESD AUTOMATISMES Tél. : (1) 34 81 60 00